

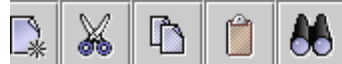
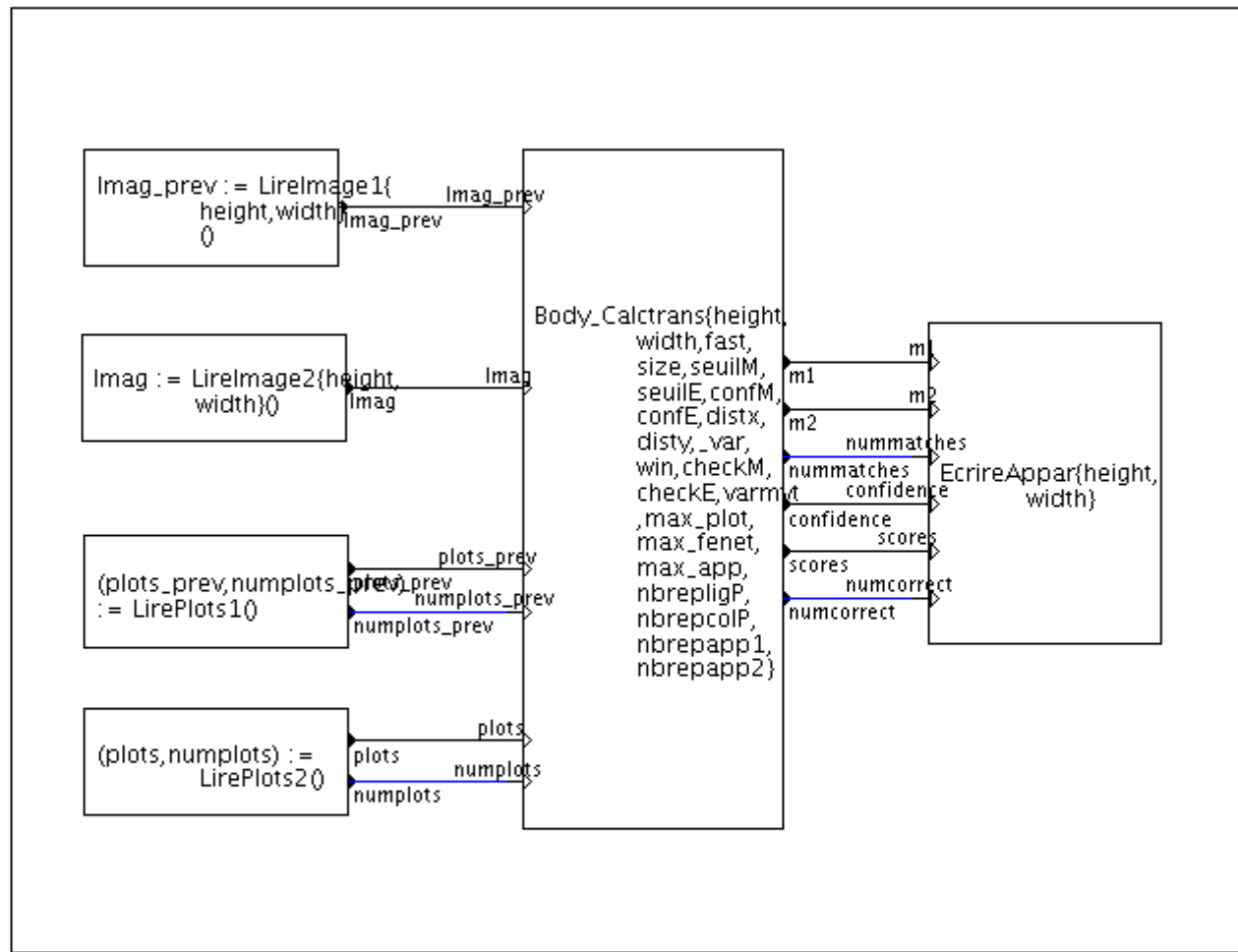
Description en SIGNAL de l'application de référence

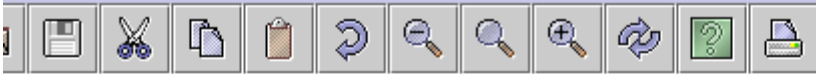
- Algorithme de calcul d'une translation entre 2 images, proposé par EADS Aérospatiale Matra Missiles (désormais MBDAM)
- Base de la description SIGNAL : prototypage réalisé avec SynDEx
- Préparation de la passerelle SIGNAL-SynDEx



Working area

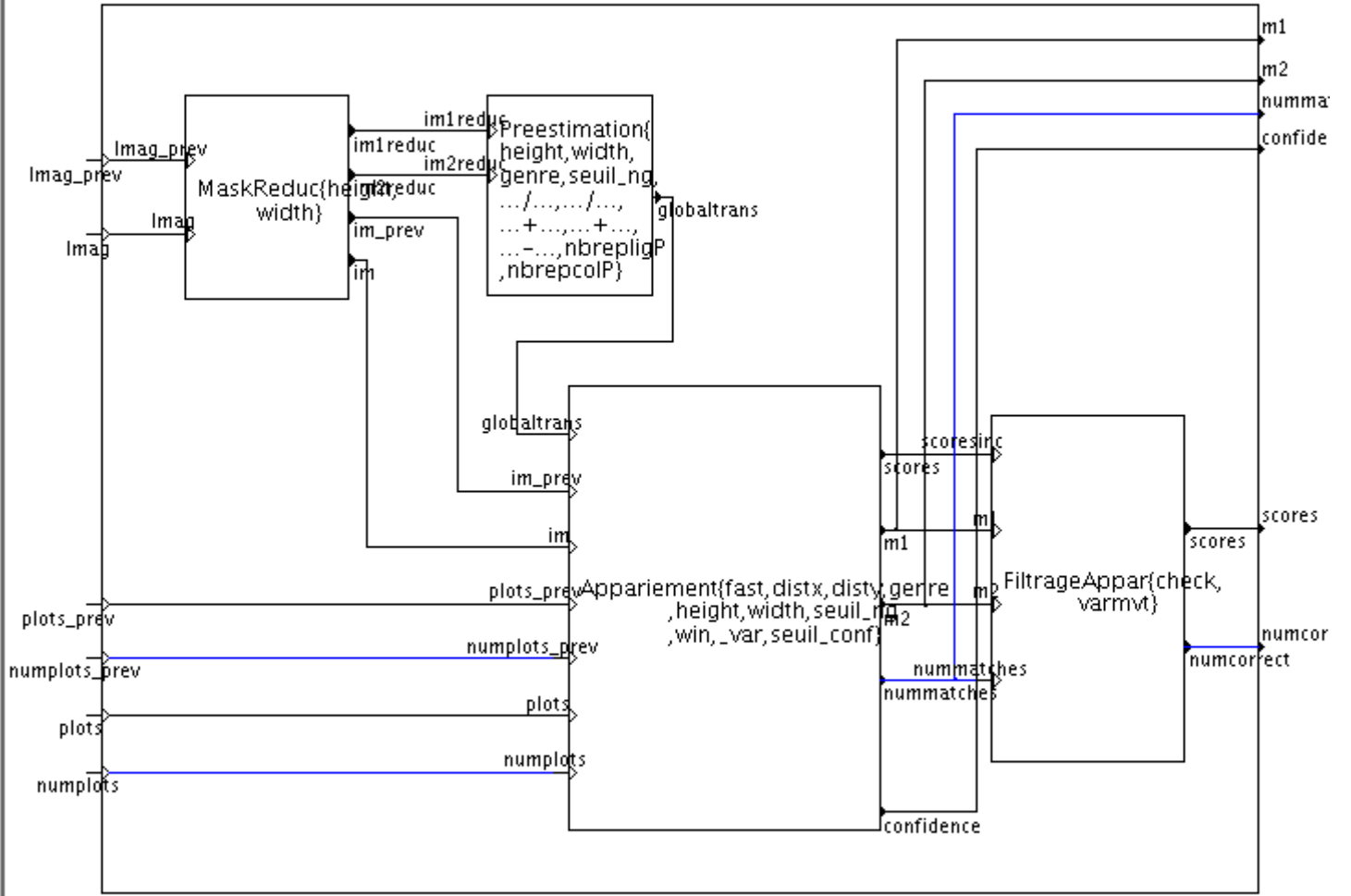
- Calctrans
- LireImage1
- LireImage2
- LirePlots1
- LirePlots2
- EcrireAppar
- Body_Calctrans
 - MaskReduc
 - Masquage
 - Reduction
 - Prestimation
 - CorrelFinePreestim
 - CalcDeplac
 - CorrelDeplac
 - MotifCorrellm1
 - CorrelationLig
 - CoordsPicCorrel
 - GenVectIndices
 - TransGlobale
 - CalculParamPreestim
 - Appariement
 - CalcHalfwin
 - ElimPtsBord
 - ApparListe1
 - FenPtsCaract
 - ApparListe2
 - ScoreMinEtConf





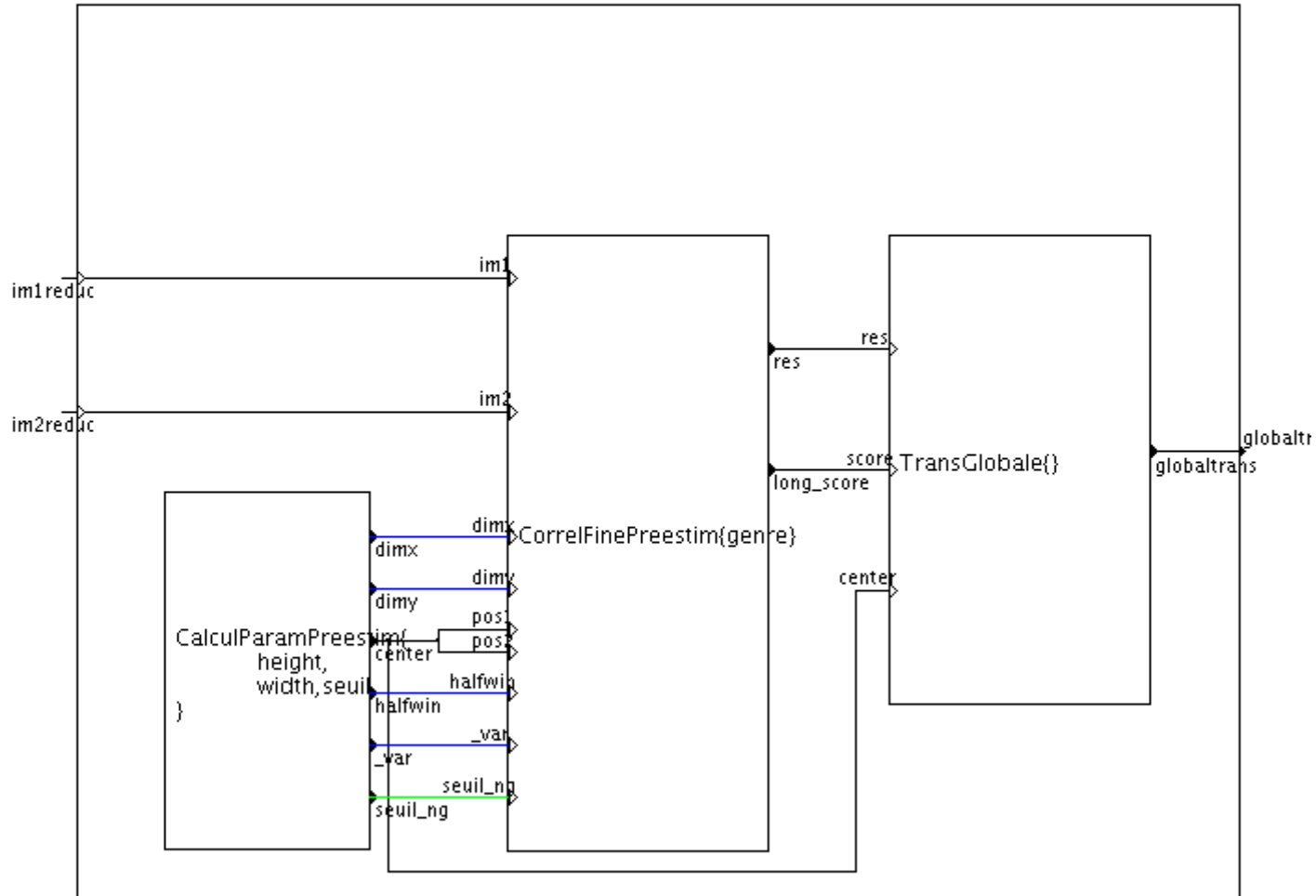
Working area

- Calctrans
- LireImage1
- LireImage2
- LirePlots1
- LirePlots2
- EcrireAppar
- Body_Caltrans
 - MaskReduc
 - Masquage
 - Reduction
 - Preestimation
 - CorrelFinePreestim
 - CalcDeplac
 - CorrelDeplac
 - MotifCorrellm1
 - CorrelationLig
 - CoordsPicCorrel
 - GenVectIndices
 - TransGlobale
 - CalculParamPreestim
 - Appariement
 - CalcHalfwin
 - ElimPtsBord
 - ApparListe1
 - FenPtsCaract
 - ApparListe2
 - ScoreMinEtConf





- Working area
- P Calctrans
- P LireImage1
- P LireImage2
- P LirePlots1
- P LirePlots2
- P EcrireAppar
- P Body_Calctrans
- P MaskReduc
- F Masquage
- F Reduction
- P Preestimation
 - P CorrelFinePreestim
 - F CalcDeplac
 - P CorrelDeplac
 - F MotifCorrellm1
 - F CorrelationLig
 - F CoordsPicCorrel
 - F GenVectIndices
 - F TransGlobale
 - F CalculParamPreestim
 - P Appariement
 - F CalcHalfwin
 - F ElimPtsBord
 - P ApparListe1
 - F FenPtsCaract
 - F ApparListe2
 - F ScoreMinEtConf



Polychrony (V4.14.2), Window : 1

File Edit Draw View Tools

Working area

- Calctrans
- LireImage1
- LireImage2
- LirePlots1
- LirePlots2
- EcrireAppar
- Body_Calctrans
 - MaskReduc
 - Masquage
 - Reduction
 - Preestimation
 - CorrelFinePreestim
 - CalcDeplac
 - CorrelDeplac
 - MotifCorrellm1
 - CorrelationLig
 - CoordsPicCorrel
 - GenVectIndices
 - TransGlobale
 - CalculParamPreestim
 - Appariement
 - CalcHalfwin
 - ElimPtsBord
 - ApparListe1
 - FenPtsCaract
 - ApparListe2
 - ScoreMinEtConf

```

cond
di_min
di_max
dj_min
dj_max
im1
im2
pos1
pos2
halfwin
dimx
seuil_ng

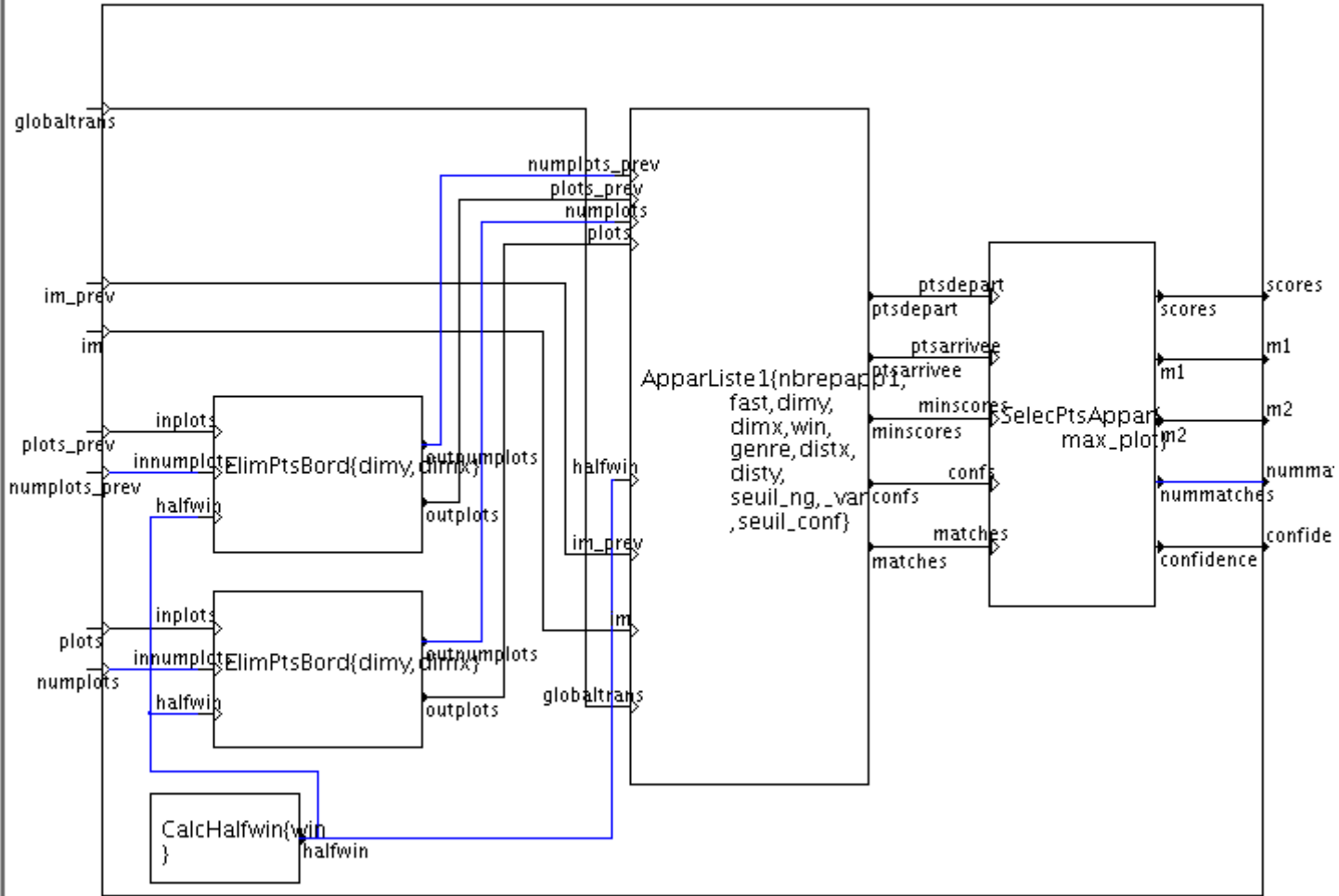
(| case cond in
{false}: (| score ::= mauvscore
          | res ::= res$
          |)
{true}: (| (vectdi,nbdi,vectdj,nbdj) := GenVectIndices(di_min,di_max,
                                                       dj_min,dj_max)
          | MClm1 := MotifCorrellm1{genre}(im1,pos1,halfwin,dimx)
          | vectdjdiv := vectdj
          | (scores,deplacs) := CorrelationLig[nbreplig,genre,taillevect](
                                                       MClm1,pos1,pos2,im2,halfwin,dimx,vectdi
                                                       ,nbdi,vectdjdiv,nbdj)
          | (res,score) ::= CoordsPicCorrel(scores,deplacs,pos2,halfwin,
                                             nbdi,nbdj,di_min,di_max,dj_min,dj_max,
                                             seuil_ng)
          |)
end |)
res
score
  
```

File Edit Draw View Tools



Working area

- P Calctrans
- P LireImage1
- P LireImage2
- P LirePlots1
- P LirePlots2
- P EcrireAppar
- P Body_Calctrans
- P MaskReduc
- F Masquage
- F Reduction
- P Preestimation
 - P CorrelFinePreestim
 - F CalcDeplac
 - P CorrelDeplac
 - F MotifCorrellm1
 - F CorrelationLig
 - F CoordsPicCorrel
 - F GenVectIndices
 - F TransGlobale
 - F CalculParamPreestim
 - P Appariement
 - F CalcHalfwin
 - F ElimPtsBord
 - P ApparListe1
 - F FenPtsCaract
 - F ApparListe2
 - F ScoreMinEtConf



- Fonctions de base en C
liaison spécifiée dans un pragma

exemple :

```
process LirePlots1 =  
  ( ! [max_plot*2] integer plots;  
    integer numplots;  
  )  
  spec (| plots ^= numplots |)  
  pragmas  
    C_CODE "read_plots_SansOri(\"Image/PlesseySimu3.txt\",&o1,&&o2)"  
  end pragmas  
;
```

- Structures de répétition non encore implémentées en
SIGNAL V4